

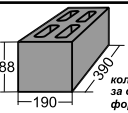
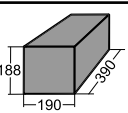
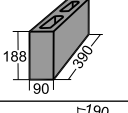
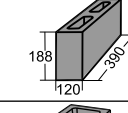
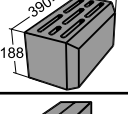
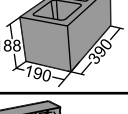
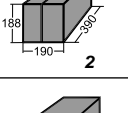
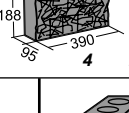
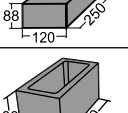
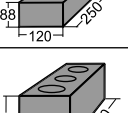
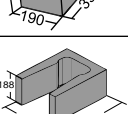
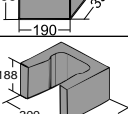
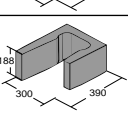
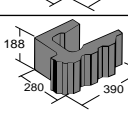
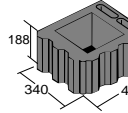
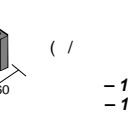
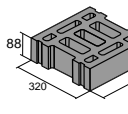
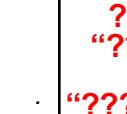



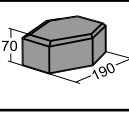
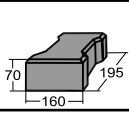
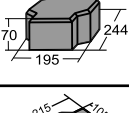
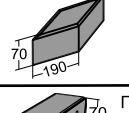
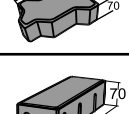
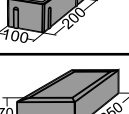
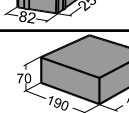
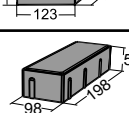
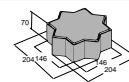

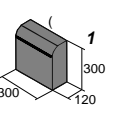
( 01.03.2012 . )

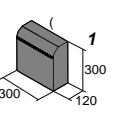
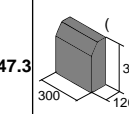
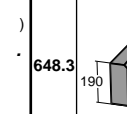
С т р о й т е с н а м и !

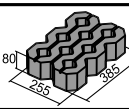
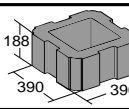
1		410,0	V=90	-5	
2		620,0	V=90	-10	-2
3		880,0	V=300	-15	-3
4	-1	225,0			
5	-1-20	240,0	V=20		
6	-1-40	275,0	V=40		
	-1-40 (220 )	290,0	V=40		
7	-1-90	330,0	V=90		
8	-1-300-	465,0	V=300	-5	
9	-90	550,0	V=90	-10	-2
10	-300	680,0	V=300	-10	-2

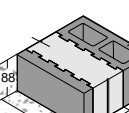
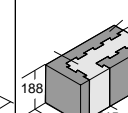
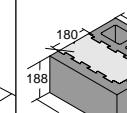
1.

<b>1.1.</b>	
101.3  Камень стеновой пустотелый КСЛ-ПР-ПС-39 количество изделий за один цикл формования 2	102.3  Камень стеновой полнотелый КСЛ-ПР-39 2
109.3  Камень продольная половинка КПЛ-ПР-ПС-39 4	108.3  Камень перегородочный КПЛ-ПР-ПС-39 3
130.3  Камень стеновой с фаской 30 мм КСЛ-ПР-ПС-39 2	158.3  Камень двухпустотный КСЛ-ПР-ПС-39 2
197.3  Камень стеновой полнотелый с насечкой для раскола 2	188  Камень стеновой "ломаный". Получается из полного раскалыванием 4
110.3  Кирпич стеновой утолщенный КСЛ-ПР-25 3	145.3  3
216.3  2	151.3  2
270.3  1	271.3  1
272.3  1	275.3  1
274.3  1	 -1
273.3  1	???? ????? ???? "??????- ??????" ???? ?????????? "??????" - 25 ?? ? . ???.

<b>1.2.</b>	
401.3  Плита тротуарная ПТ Ш 22-19 ТУ "Шестигранник" 3	403.3  Плита тротуарная ПТ К 19-16 ТУ "Катушка" 4
405.3  Плита тротуарная Ф9,7 ГОСТ 17608 "Толстущка" 2	407.3  Плита тротуарная "Ромб" ПТ Р 33-19 ТУ 3
419.3  Плита тротуарная "Волна" 3	430.3  Плита тротуарная прямоугольная "200x100" 6
449.3  Плита тротуарная "1x3" 4	402.3  Плита тротуарная ПТ П 25-12 ТУ "Прямоугольная" 3
411.3  Плита тротуарная "Квадрат 19" 4	451.3  20-10 "200 100" =50 6
477.3  20-20 ) 14-14 =70 -2 -2	

<b>1.3.</b>		
646.3  1	647.3  1	648.3  40.20.5 ( ) 6

<b>1.4.</b>	
439.3  Решётка газонная косяя 1	634.3  Камень столбовой 1

<b>1.5.</b>			
 1	 85	 180 348	 180 148